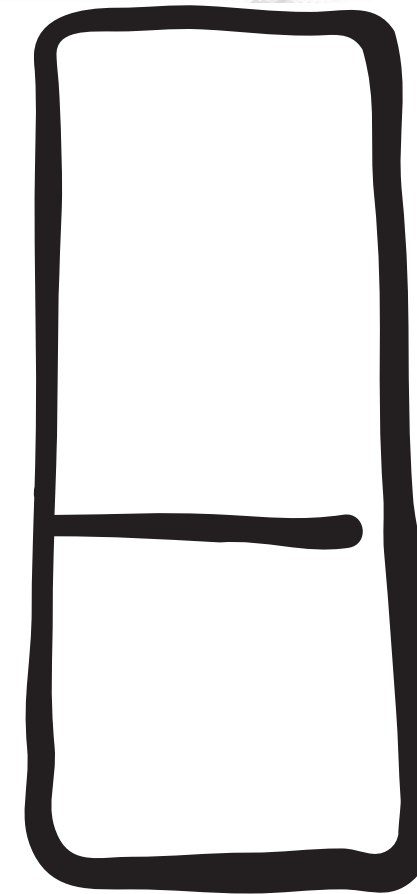


Инструкция по установке и эксплуатации прибора

ХОЛОДИЛЬНИК-МОРОЗИЛЬНИК



ERO 2920

 **Electrolux**

ELECTROLUX HOME PRODUCTS OPERATIONS EUROPE

2222 072-72

 **Electrolux**

RU

РЕКОМЕНДАЦИИ И ВАЖНЫЕ СВЕДЕНИЯ

Чрезвычайно важно, чтобы данное руководство хранилось вместе с прибором для пользования им в будущем. Если прибор будет продан или передан другому лицу, необходимо передать вместе с ним также и руководство по эксплуатации, чтобы новый владелец мог ознакомиться с работой машины и с соответствующими рекомендациями.

Данные рекомендации были подготовлены для безопасности вас самих и других лиц. Перед установкой или использованием прибора рекомендуем вам ознакомиться с ними.

Общие сведения о безопасности

- Если данный прибор с магнитным уплотнителем используется вместо прибора с замком, то мы рекомендуем вывести замок из строя перед утилизацией прибора. Это позволит избежать случаев попадания в холодильник детей во время игры, что может поставить их жизнь в большую опасность.
- Перед началом уборки прибора необходимо отключить вилку от розетки (как и в случае замены лампы в приборах, которые оснащены ею).
- Данный прибор был разработан для использования взрослыми людьми. Обратите внимание на то, чтобы дети не приближались к прибору с намерением играть с ним.
- Изменение или попытка изменения характеристик данного прибора представляет собой опасность.
- В холодильной системе данного прибора содержатся углеводы, поэтому, обслуживание и заправка должны выполняться лишь только уполномоченным изготовителем персоналом.
- **Обратить особое внимание на перенос прибора, чтобы не повредить элементы холодильной установки и предотвратить вытекание хладагента.**
- **Прибор не должен устанавливаться рядом с отопительными батареями или газовыми плитами.**
- **Избегать продолжительного попадания на прибор солнечных лучей.**
- **Задняя часть прибора должна иметь достаточную циркуляцию воздуха. Контур хладагента не должен повреждаться.**
- **Только для морозильников (кроме встроенных): наилучшее место установки - это погреб.**
- **Не ставьте в холодильник другие электроприборы (например, мороженицу).**

Обслуживание и ремонт

- Любое изменение бытовой электрической системы, которое может стать необходимым для установки прибора, должно выполняться специалистом с допуском.
- Ни в коем случае не ремонтировать прибор самим. Ремонт, выполненный неквалифицированным персоналом, может стать причиной ущерба. Обратитесь в ближайший центр обслуживания и заказывайте только фирменные запасные части.

Эксплуатация

- Домашние холодильники и/или морозильники предназначены лишь только для хранения и/или замораживания продуктов питания.
- Прибор работает наилучшим образом при следующих температурах: от +18°C до +43°C (Класс T); от +18°C до +38°C (Класс ST); от +16°C до +32°C (Класс N); от +10°C до +32°C (Класс SN). Класс прибора указан на табличке, расположенной в камере, рядом с отсеком для овощей.
Внимание: помимо температур окружающей среды, обусловленных климатическим классом принадлежности данного прибора, необходимо соблюдать следующие указания: когда температура окружающей среды опускается ниже минимального уровня, то в морозильном отсеке не гарантируется температура хранения продуктов поэтому, рекомендуется как можно быстрее употребить в пищу содержащиеся в нём продукты.
- Во всех холодильных приборах имеются поверхности, покрываемые инеем. В зависимости от модели этот иней может удаляться автоматически (автоматическое размораживание) или же вручную. Ни в коем случае не пытайтесь удалить иней заострённым предметом: это может безвозвратно повредить испаритель.

Напечатано на утилизированной бумаге.

i Инструкции по встроенной установке приборов

Размеры проёма

Высота	1780 мм
Глубина	550 мм
Ширина	560 мм

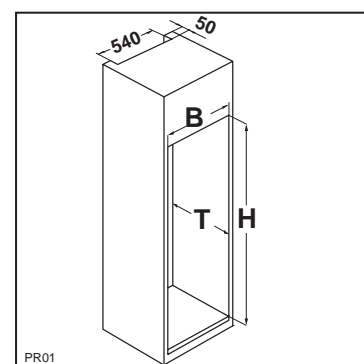
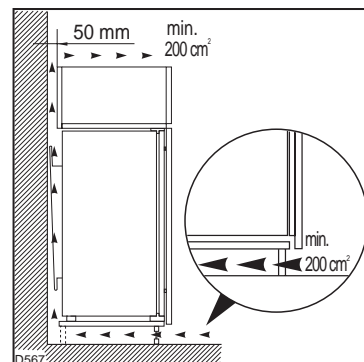
Для перевозки дверь прибора закреплена специальными осями с обеих сторон. Удалите верхнюю и нижнюю ось согласно направлению открывания двери.

По причинам безопасности вентиляция должна быть такой, как показано на рис.

Внимание: ни коим образом не заслоняйте вентиляционные отверстия.

Помимо этого, необходимо, чтобы ниша имела воздуховод со следующими размерами:

глубина:	50мм
ширина:	540мм



Для данных целей используйте специальную лопатку, поставляемую вместе с прибором.

- Ни в коем случае не кладите в низкотемпературные отсеки (морозильник или холодильник) газированные напитки, так как они могут взорваться.
- Не кладите горячие жидкости или продукты, и не наполняйте сосуды с крышкой жидкостью под горлышко.
- Не используйте никакие механические инструменты или другие средства для ускорения размораживания, кроме указанных в данном руководстве.
- Не пользуйтесь металлическими предметами для чистки прибора, так как они могут повредить его.

Установка


- Во время нормальной работы конденсатор и компрессор, которые находятся на задней панели прибора, значительно нагреваются.
 - Убедитесь, что установка была выполнена согласно инструкциям руководства по эксплуатации. Недостаточная вентиляция обязательно приведёт к плохой работе и нанесёт ущерб прибору.
 - Убедитесь, что после установки прибора он не стоит на питающем кабеле.
- Внимание:** если кабель питания повреждён, то его необходимо заменить специальным кабелем или кабелем с вилкой, который можно приобрести в Сервисном центре.

Если прибор перевозится в горизонтальном положении, возможно, что масло, содержащееся в компрессоре, попадёт в холодильный контур. Поставьте прибор в вертикальное положение не менее чем за 2 часа перед его включением, чтобы масло вытекло в компрессор.

Прибор не должен устанавливаться рядом с отопительными батареями или газовыми плитами.

- Избегать продолжительного попадания на прибор солнечных лучей.
- Задняя часть прибора должна иметь достаточную циркуляцию воздуха. Контур хладагента не должен повреждаться.

Защита окружающей среды

- Данный прибор не содержит в холодильной системе и в теплоизоляции разрушающих озон газов. Прибор не должен утилизироваться вместе с городскими отходами и металлоломом. Необходимо предотвратить повреждение холодильной системы, особенно в задней части, рядом с теплообменником. Информация о центрах утилизации должна предоставляться компетентными органами. Используемые в данном приборе материалы с символом  могут повторно использоваться.

ОГЛАВЛЕНИЕ

Рекомендация и важные сведения / Общие сведения о безопасности	2
Обслуживание и ремонт - Эксплуатация - Установка - Защита окружающей среды	2
Эксплуатация / Чистка внутренних частей - Панель управления холодильником	4
Кнопки для регулировки температуры - Дисплей температуры	5
Эксплуатация / Включение - Регулировка температуры - КУЛМАТИК	5
Эксплуатация / Охлаждение пищи и напитков - Полки, регулируемые по высоте	6
Расположение полок	6
Эксплуатация / Панель управления морозильником - Кнопки для регулировки температуры	7
Дисплей температуры - Включение - Регулировка температуры	7
Эксплуатация / ФРОСТМАТИК - Кнопка для отключения аварийного сигнала	8
Замораживание свежих продуктов - Хранение замороженных продуктов	8
Размораживание продуктов - Приготовление кубиков льда	8
Рекомендации / Рекомендации по охлаждению - Рекомендации по замораживанию	9
Рекомендации по хранению замороженных продуктов	9
Обслуживание / Периодическая чистка - Периоды неиспользования прибора	10
Осветительная лампа	10
Обслуживание / Размораживание	11
ЕСЛИ ВОЗНИКЛА НЕИСПРАВНОСТЬ / ТЕХНИЧЕСКИЕ ДАННЫЕ	12
УСТАНОВКА / Размещение - Электрическое подключение	13

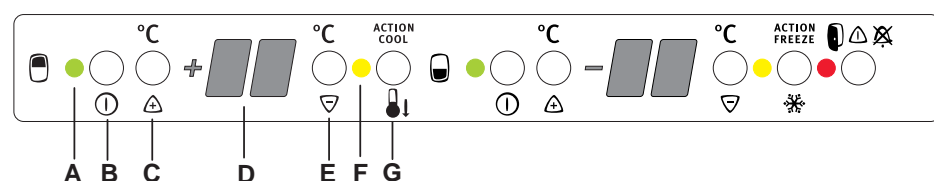
ЭКСПЛУАТАЦИЯ

Чистка внутренних частей

Перед эксплуатацией и электрическим подключением необходимо очистить все внутренние части теплой водой с нейтральным моющим средством для устранения характерного "запаха нового", после чего вытереть насухо.

! Не пользоваться абразивными моющими средствами или порошками, которые могут повредить отделку.

Панель управления холодильником



- A Сигнальная лампа ВКЛЮЧЕН/ВЫКЛЮЧЕН
- B Кнопка ВКЛЮЧЕН/ВЫКЛЮЧЕН холодильного отсека
- C Кнопки для регулировки температуры холодильника (более высокая)
- D Индикатор температуры холодильника
- E Кнопки для регулировки температуры холодильника (более низкая)
- F Сигнальная лампа Кулматик
- G Кнопка функции Кулматик

Кнопки для регулировки температуры

Регулировка температуры осуществляется кнопками "+" (БОЛЕЕ ВЫСОКАЯ) и "-" (БОЛЕЕ НИЗКАЯ).

Кнопки подключены к дисплею температуры.

- При нажатии одной из кнопок "+" (БОЛЕЕ ВЫСОКАЯ) или "-" (БОЛЕЕ НИЗКАЯ), дисплей температуры переключается с РЕАЛЬНОЙ температуры (дисплей температуры не мигает) на НОМИНАЛЬНУЮ температуру (дисплей температуры мигает).
- При каждом последующем нажатии одной из двух кнопок НОМИНАЛЬНАЯ температура увеличивается на 1°C. НОМИНАЛЬНАЯ температура должна быть достигнута в течение 24 часов. После нажатия кнопок, дисплей температуры автоматически переключается на РЕАЛЬНУЮ температуру приблизительно через 5 секунд.

НОМИНАЛЬНАЯ температура это:

температура, которая должна быть внутри холодильного отсека. НОМИНАЛЬНАЯ температура показывается мигающими цифрами.

РЕАЛЬНАЯ температура это:

температура, которая обеспечена в холодильном отсеке на данный момент. РЕАЛЬНАЯ температура показывается немигающими цифрами на дисплее.

Дисплей температуры

Дисплей температуры может показывать различную информацию.

- Во время нормальной работы показывается температура, обеспеченная в холодильном отсеке в данный момент (РЕАЛЬНАЯ температура).
- Во время регулировки температура, введенная в данный момент в холодильный отсек (НОМИНАЛЬНАЯ температура) показывается на дисплее мигающими цифрами.

УСТАНОВКА

Размещение

Разместите холодильник на расстоянии от таких источников тепла, как: отопительные батареи и печи, прямые солнечные лучи и т.д.

Для выполнения установки смотрите прилагаемые инструкции.

Электрическое подключение

Перед тем, как вставить вилку в розетку, необходимо убедиться, что напряжение и частота, приведенные на заводской табличке, соответствуют значениям домашней сети.

Допускается колебание в пределах +/- 6% от номинального напряжения.

Для работы с другими напряжениями необходимо использовать автотрансформатор необходимой мощности.

! **Важно!**

Прибор должен быть подключен к розетке, снабженной эффективным заземлением.

Питающий кабель имеет специальный заземляющий контакт.

При отсутствии заземления у домашней электроустановки прибор должен быть подключен к специальному проводу заземления специалистом-электриком при соблюдении установленных заводом-изготовителем правил безопасности.

Завод-изготовитель не отвечает за несчастные случаи, вызванные несоблюдением вышеуказанной рекомендации.

CE Данный прибор соответствует следующим директивам ЕЭС
87/308/CEE от 2/6/87 по подавлению радиопомех;
73/23/CEE от 19/02/73 (Низкое напряжение) и последующие изменения;
89/336/EEC от 03/05/89 (Электромагнитная совместимость) и последующие изменения.

! **Внимание**

Следует предусмотреть возможность отключения прибора от сети, следовательно необходимо, чтобы после установки к вилке имелся доступ.

ЕСЛИ ВОЗНИКЛА НЕИСПРАВНОСТЬ

Если в работе прибора возникла какая-либо неисправность, то необходимо проверить, что:

- вилка хорошо вставлена в розетку;
- электропитание не отключено;
- выставлена нормальная номинальная температура

Помимо этого:

- если холодильник излишне шумит, то необходимо убедиться, что его боковины и трубки на задней стенке не касаются мебели или друг друга, что может вызвать шум или вибрацию;
- при обнаружении воды на дне отсека необходимо убедиться, что сливное отверстие талой воды не засорено.

Если после выполнения вышеописанной проверки неисправность не устранилась, необходимо обратиться в ближайший Сервисный Центр.

ТЕХНИЧЕСКИЕ ДАННЫЕ

Класс энергетической эффективности	A
Полезная емкость холодильника, л	205
Полезная емкость морозильника, л	70
Расход электроэнергии, кВтч/24 ч	0,86
Расход электроэнергии, кВтч/год	314
Замораживающая способность, кг	13
Время подъема температуры, ч	20

Технические данные приводятся на заводской табличке, расположенной на левой стороне, внутри прибора.

Включение - Регулировка температуры

1. Вставьте вилку в розетку.
2. Нажмите кнопку ВКЛ/ВЫКЛ. Загорится зеленая сигнальная лампа.
3. Нажмите кнопку "+" (БОЛЕЕ ВЫСОКАЯ) или "-" (БОЛЕЕ НИЗКАЯ). Дисплей температуры переключится и будет показывать мигающими цифрами введенную НОМИНАЛЬНУЮ температуру.
4. Отрегулируйте необходимую температуру нажатием кнопок "+" (БОЛЕЕ ВЫСОКАЯ) и "-" (БОЛЕЕ НИЗКАЯ) (см. параграф "Кнопки для регулировки температуры"). Дисплей температуры станет немедленно показывать новое значение. При каждом нажатии кнопки значение изменяется на 1°C. Согласно научным данным, температура +5°C в холодильном отсеке является достаточной для хранения продуктов.
5. Если после введения температуры не была нажата ни одна кнопка, то через некоторое время (ок. 5 сек.) дисплей температуры переключается и начинает показывать РЕАЛЬНУЮ температуру, имеющуюся в данный момент в холодильном отсеке. Цифры на дисплее перестают мигать и горят непрерывно. Компрессор включается и начинает работу в автоматическом режиме.
Внимание: в случае изменения регулировки компрессор не включится, если выполняется автоматическое оттаивание. Так как температура хранения в холодильном отсеке достигается быстро, то вы можете положить в него продукты сразу же после его включения.

КУЛМАТИК

Функция КУЛМАТИК предназначена для быстрого охлаждения больших количеств продуктов в холодильной камере, напр.: напитки, салаты по случаю какого-нибудь праздника.

1. При нажатии кнопки КУЛМАТИК включается одноименная функция и загорается желтая сигнальная лампа. После этого функция КУЛМАТИК обеспечит интенсивное охлаждение, предусматривая автоматический выбор НОМИНАЛЬНОЙ температуры, равной +2°C. По истечении 6 часов функция КУЛМАТИК отключается автоматически. После этого будет включен режим НОМИНАЛЬНОЙ температуры, введенной до включения функции, а на дисплее температуры вновь будет показываться температура охлаждения на данный момент.
2. Эта функция может быть выключена вручную в любой момент, для чего необходимо еще раз выполнить вышеописанные действия в последовательности для включения функции.

Охлаждение пищи и напитков

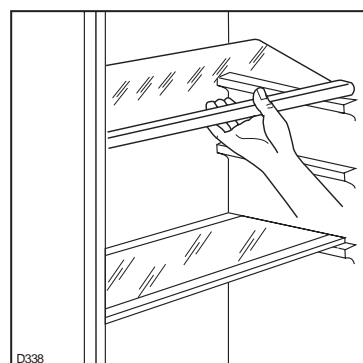
Для наилучшего использования холодильника необходимо:

- не ставить в холодильник горячие пищевые продукты или образующие пар жидкости;
- накрыть или упаковать в пленку продукты, в особенности если они содержат ароматные вещества;
- уложить продукты таким образом, чтобы воздух мог свободно проходить между ними.

Полки, регулируемые по высоте

Внутренние стены холодильника снабжаются направляющими, позволяющими расположить полки на разные высоты.

Для наилучшего использования внутреннего объема передние половины полок можно положить на задние.

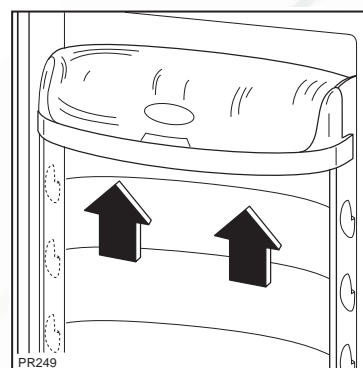


Расположение полок

Полки холодильника могут устанавливаться на разные высоты.

Это обеспечивает возможность размещения на них упаковок разных размеров.

Постепенно нажимая на полку в направлении, указанном стрелой, снять полку и установить ее в нужную позицию.



Размораживание

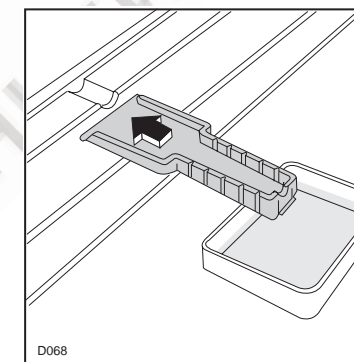
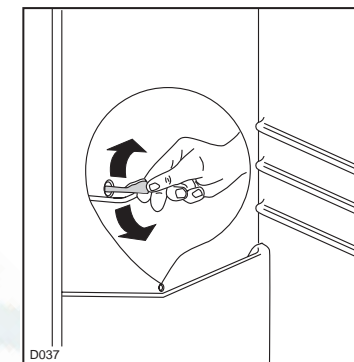
Иней на испарителе холодильного отсека удаляется автоматически при каждой остановке компрессора. Талая вода стекает по специальному желобу и поступает в ванночку, расположенную над компрессором, откуда она испаряется.

Рекомендуем периодически прочищать отверстие для слива талой воды, расположенное по центру специального желоба в холодильном отсеке, используя для этого специальное приспособление, находящееся в отверстии, с тем, чтобы вода не попала на продукты.

В морозильном отсеке иней должен удаляться после того, как он достигнет толщины около 4 мм. Для удаления следует использовать специальный скребок, поставляемый вместе с холодильником.

При образовании толстого слоя льда необходимо будет провести полное размораживание, выполнив для этого следующее:

- 1 вынуть вилку из розетки или выключить морозильник, нажав кнопку ВКЛ/ВЫКЛ;
 - 2 завернуть продукты в несколько слоев газеты и положить их в прохладное место;
 - 3 оставить дверь открытой и вставить в специальное гнездо скребок в качестве удлинительного желоба. Поставить под скребок емкость для сбора талой воды;
 - 4 выполнив размораживание, вытрите стенки насухо;
 - 5 сохраните скребок для последующего использования;
 - 6 вставьте вилку в розетку или включите морозильник кнопкой ВКЛ/ВЫКЛ.
- Через два или три часа работы прибор вновь готов для хранения замороженных продуктов.



⚠ Внимание:

Рекомендуем не пользоваться металлическим инструментом для удаления инея, чтобы не нанести холодильнику серьезный ущерб.

Не пользоваться какими-либо металлическими приспособлениями или другими искусственными средствами для ускорения размораживания, кроме тех, которые рекомендованы.

Повышение температуры замороженных продуктов может привести к сокращению их срока хранения.

ОБСЛУЖИВАНИЕ

 **Перед выполнением любой операции выньте вилку из розетки.**

Внимание:

В холодильной системе данного прибора содержатся углеводы, поэтому, обслуживание и заправка должны выполняться только уполномоченным изготовителем персоналом.

Периодическая чистка

Никогда не пользуйтесь металлическими предметами для чистки холодильника, так как это может повредить его.


Очистите внутреннюю полость теплой водой с бикарбонатом натрия. Протрите и тщательно высушите.

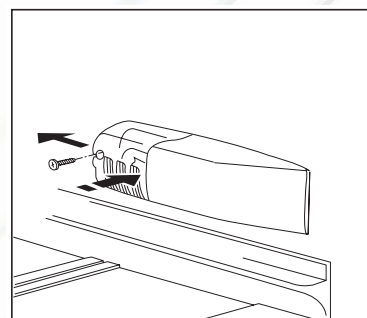
Периоды неиспользования прибора

Во время неиспользования прибора необходимо соблюдать следующие меры предосторожности: вынуть вилку из розетки, вынуть из холодильника все продукты, разморозить холодильник, очистить его внутреннюю полость и все принадлежности; оставить дверь приоткрытой, чтобы обеспечить циркуляцию воздуха внутри и предотвратить образование неприятных запахов.

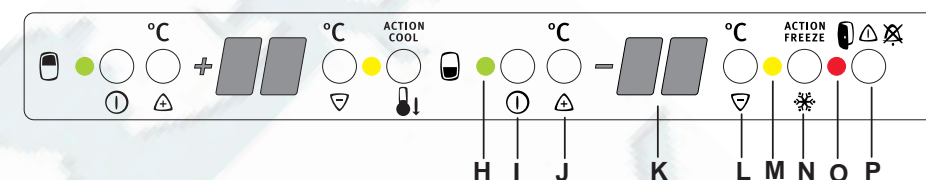
Осветительная лампа

Доступ к осветительной лампе холодильного отсека показан на рисунке.

 **Если при открытой двери лампа не включается, проверьте, хорошо ли она завинчена. Если неисправность не устранилась, замените эту лампу другой, равной мощности (максимальная мощность указана на плафоне).**



Панель управления морозильником



- H Сигнальная лампа ВКЛЮЧЕН/ВЫКЛЮЧЕН
- I Кнопка ВКЛЮЧЕН/ВЫКЛЮЧЕН морозильного отсека
- J Кнопки для регулировки температуры (более высокая)
- K Индикатор температуры морозильника
- L Кнопки для регулировки температуры (более низкая)
- M Сигнальная лампа Фростматик
- N Кнопка функции Фростматик
- O Сигнальная аварийная лампа
- P Кнопка отключения аварийного сигнала

Кнопки для регулировки температуры

Регулировка температуры осуществляется кнопками "+" и "-".

Кнопки подключены к дисплею температуры.

- При нажатии одной из кнопок "+" (БОЛЕЕ ВЫСОКАЯ) или "-" (БОЛЕЕ НИЗКАЯ), дисплей температуры переключается с РЕАЛЬНОЙ температуры (дисплей температуры не мигает) на НОМИНАЛЬНУЮ температуру (дисплей температуры мигает).
- При каждом последующем нажатии одной из двух кнопок НОМИНАЛЬНАЯ температура увеличивается на 1°C. НОМИНАЛЬНАЯ температура должна быть достигнута в течение 24 часов.
- После нажатия кнопок, дисплей температуры автоматически переключается на РЕАЛЬНУЮ температуру приблизительно через 5 секунд.
НОМИНАЛЬНАЯ температура это: температура, которая должна быть внутри морозильного отсека. НОМИНАЛЬНАЯ температура показывается мигающими цифрами.
РЕАЛЬНАЯ температура это: температура, которая обеспечена в морозильном отсеке на данный момент. РЕАЛЬНАЯ температура показывается немигающими цифрами на дисплее.

Дисплей температуры

Дисплей температуры может показывать различную информацию.

- Во время нормальной работы показывается температура, обеспеченная в морозильном отсеке в данный момент (РЕАЛЬНАЯ температура).
- Во время регулировки температура, введенная в данный момент в морозильный отсек (НОМИНАЛЬНАЯ температура) показывается на дисплее мигающими цифрами.

Включение - Регулировка температуры

1. Вставьте вилку в розетку.
2. Нажмите кнопку ВКЛ/ВЫКЛ. Загорится зеленая сигнальная лампа. Сигнальная аварийная лампа (O) продолжает мигать до тех пор, пока введенная внутренняя температура не будет достигнута. Включается звуковой сигнал.
3. Нажмите кнопку "+" (J) или "-" (L). Дисплей температуры переключится и будет показывать мигающими цифрами введенную НОМИНАЛЬНУЮ температуру.
4. Отрегулируйте необходимую температуру нажатием кнопок "+" (J) и "-" (L) (см. параграф "Кнопки для регулировки температуры"). Дисплей температуры станет немедленно показывать новое значение. При каждом нажатии кнопки значение изменяется на 1°C. Согласно научным данным, температура - 18°C в морозильном отсеке является достаточной для хранения продуктов.

5. Звуковой сигнал выключается, когда достигается введенная температура. Нажмите кнопку отключения аварийного сигнала, чтобы отключить сигнальную аварийную лампу.

ФРОСТМАТИК

Функция ФРОСТМАТИК предназначена для ускорения замораживания свежих продуктов, вместе с тем защищая уже замороженные продукты от нежелательного повышения их температуры.

1. При нажатии кнопки ФРОСТМАТИК включается одноименная функция и загорается желтая сигнальная лампа. Если функция ФРОСТМАТИК не будет отключена вручную, то электронная система холодильника отключит ее через 24 часа. Желтая сигнальная лампа погаснет.
2. При повторном нажатии кнопки ФРОСТМАТИК функцию можно отключить вручную в любой момент. Желтая сигнальная лампа погаснет.

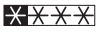
Кнопка для отключения аварийного сигнала

Аномальное повышение температуры в морозильном отсеке (напр., отключение электропитания) обозначается миганием желтой сигнальной лампы (0) и звуковым сигналом.

При восстановлении нормальных рабочих условий звуковой сигнал выключается, и продолжает мигать сигнальная аварийная лампа.

При нажатии кнопки аварийного сигнала на дисплее на несколько секунд появится самое высокое значение температуры, достигнутое в отсеке.

Замораживание свежих продуктов

Отсек  предназначен для замораживания свежих продуктов и для длительного хранения мороженных и быстрозамороженных продуктов.

Для замораживания свежих продуктов включите функцию ФРОСТМАТИК минимум за 12 часа до помещения в морозильник продуктов.

Положите замораживаемые продукты в верхний отсек, так как это самое холодное место..

Хранение замороженных продуктов

В момент запуска или же после периода бездействия положите продукты в морозильник, включив предварительно за два часа функцию ФРОСТМАТИК, после чего отключите эту функцию.



Внимание

При случайном размораживании, например, из-за отключения электроснабжения, если период превышает значение, приведенное на табличке технических данных в пункте “время подъема температуры”, необходимо будет употребить продукты как можно скорее или же приготовить их и заморозить (после остывания).

Размораживание продуктов

Замороженные и быстрозамороженные продукты размораживаются для потребления в холодильной камере или при комнатной температуре, в зависимости от имеющегося в распоряжении времени.

Небольшие порции пищи можно варить сразу после их вынимания из морозильника, но в этом случае удлинится время готовки.

Приготовление кубиков льда

Прибор снабжен ванночками для кубиков льда. Ванночки заполняются водой на 3/4 их высоты и помещаются в морозильную камеру. Кубики льда вынимаются легким скручиванием ванночки.

Для удаления ванночек из морозильника не пользоваться металлическими инструментами.

РЕКОМЕНДАЦИИ

Рекомендации по охлаждению

Мясо (все типы): должно укладываться в полиэтиленовые пакеты и помещаться на стекло над ящиком для овощей.

В этих условиях оно может храниться один или два дня максимум.

Вареные продукты, холодные блюда и т.д.: они должны быть хорошо накрыты и могут укладываться на любую полку.

Фрукты и овощи: после промывки они должны укладываться в специально предназначенный(е) ящик(и).

Сливочное масло и сыр: они должны храниться в специальных емкостях и заворачиваться в пленку или алюминиевую фольгу для предотвращения контакта с воздухом.

Молоко в бутылках: должно плотно закрываться и устанавливаться в держатели для бутылок.

Бананы, картофель, репчатый лук и чеснок, если они не упакованы, не должны храниться в холодильнике.

Рекомендации по замораживанию

Для достижения максимальной эффективности процесса замораживания приводим некоторые важные рекомендации:

- **максимальное количество продуктов, которое может быть заморожено за 24 часа, приводится на табличке холодильника;**
- процесс замораживания длится 24 часа. На протяжении этого промежутка времени не следует добавлять других продуктов для замораживания;
- замораживать лишь только продукты отличного качества, свежие и тщательно очищенные;
- разделить продукты на небольшие дозы, чтобы ускорить замораживание и дать возможность размораживать лишь только необходимую их часть;
- завернуть продукты в алюминиевую фольгу или полиэтилен, которые должны плотно прилегать к продуктам и обеспечивать герметичность;
- не допускать касания замораживаемых продуктов с уже замороженными. Это приведет к повышению температуры последних;
- необходимо помнить, что продукты без жира хранятся лучше и дольше жирных, а соль уменьшает срок хранения;

- не употреблять в пищу фруктовое мороженое сразу же после его вынимания из морозильника, так как это может привести к обморожению;
- на упаковке рекомендуется нанести дату заморозки, что позволит контролировать срок хранения;
- Символы на ящиках обозначают различные типы замороженных продуктов. Цифры обозначают продолжительность хранения, выраженную в месяцах для каждого типа замороженного продукта. Действительность продолжительности хранения зависит от качества пищевых продуктов и от обработки перед замораживанием.
- **не кладите в морозильный отсек газированные напитки, так как они могут взорваться.**

Рекомендации по хранению замороженных продуктов

Для наиболее эффективного использования отсека необходимо:

- убедиться в правильности хранения продуктов в магазине;
- чтобы промежуток времени с момента покупки до помещения в морозильник был как можно короче;
- не открывать слишком часто дверь морозильника и не оставлять ее открытой больше, чем это необходимо.
- После размораживания продукты быстро портятся и не подлежат повторному замораживанию.
- Не превышать период хранения, указанный изготовителем продуктов на упаковке.